

## AJ系列截止阀

### 主要用途



### 主要特点

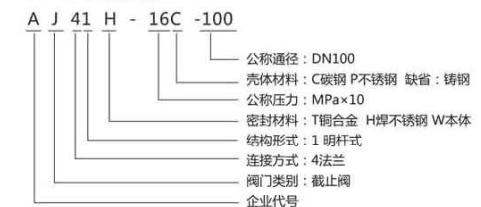
与闸阀相比结构简单，阀瓣行程短，制造与维修方便。

密封面不易磨损、擦伤、密封性能好、寿命较长。

不锈钢截止阀适用于各类腐蚀性介质的管道上，有良好的防腐性和足够的强度。

合金钢截止阀适用于耐高温的蒸气、油品管道上，具有耐高温特点。

### 型号编制说明

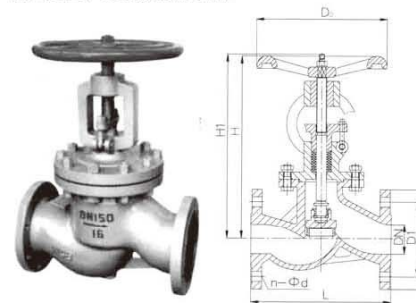


### 技术参数

公称口径DN	15~300mm
公称压力PN	1.0、1.6MPa
使用温度	≤200℃
适用介质	水、蒸汽、油

### 主要零件材质

零件名称	材质			
	AJ41H-16	AJ41T-16	AJ41H-16C	AJ41H-25C
阀体、阀盖	灰铸铁	灰铸铁	碳钢	碳钢
阀瓣	灰铸铁	灰铸铁	碳钢	碳钢
阀杆	碳钢	碳钢	不锈钢	不锈钢
密封圈	不锈钢	铜	铜	不锈钢
阀杆螺母	铜			
填料	石棉盘根、柔性石墨			



### 外形及安装尺寸

公称口径DN	AJ41H(T)-16								AJ41H-16C								AJ41H-25C							
	L	D	D1	n-ed	H	H1	D0	D	D1	n-ed	H	H1	D0	D	D1	n-ed	H	H1	D0					
15	130	95	65	4-14	130	138	65	95	65	4-14	200	212	120	95	65	4-14	230	240	120					
20	150	105	75	4-14	140	150	65	105	75	4-14	240	255	140	105	75	4-14	275	285	140					
25	160	115	85	4-14	150	165	80	115	85	4-14	250	270	160	115	85	4-14	285	300	160					
32	180	135	100	4-18	160	175	100	135	100	4-18	280	305	160	135	100	4-18	300	325	180					
40	200	145	110	4-18	190	210	100	145	110	4-18	310	330	200	145	110	4-18	355	385	200					
50	230	160	125	4-18	195	215	120	160	125	4-18	320	340	200	160	125	4-18	360	395	240					
65	290	180	145	4-18	220	245	140	180	145	4-18	325	355	240	180	145	8-18	325	345	280					
80	310	195	160	8-18	340	380	200	195	160	8-18	355	390	240	195	160	8-18	370	420	280					
100	350	215	180	8-18	380	430	240	215	180	8-18	415	460	280	230	190	8-23	370	425	320					
125	400	245	210	8-18	435	500	280	245	210	8-18	460	520	320	270	220	8-26	555	605	400					
150	480	280	240	8-23	500	580	320	280	240	8-23	510	580	360	300	250	8-26	610	690	400					
200	600	335	295	12-23	550	630	360	335	295	12-23	-	-	-	360	310	12-26	720	805	400					
250	650	405	355	12-26	-	-	-	405	355	12-26	-	-	-	425	370	12-30	-	-	720					
300	750	460	410	12-26	-	-	-	460	410	12-26	-	-	-	485	430	16-30	-	-	800					