

## ASFZ、ASYZ系列铸铁镶铜闸门

### 主要用途

铸铁镶铜闸门适用于给水、排水、环保、水利、灌溉、水电等水工构筑物的取水口、水池、水槽、饮水渠和集水井内，用以通断水流、切换流道或起调节水位的作用。

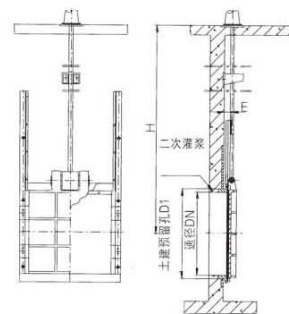
### 主要特点

门体、门框等由灰铸铁（或球墨铸铁）精铸而成，结构强度高，耐腐蚀性好，承压能力大（正向承压：0.1MPa）。

密封面采用青铜精密加工，密封性好，渗水量小。正向：不大于0.72L/m.min；反向：1.25L/m.min。

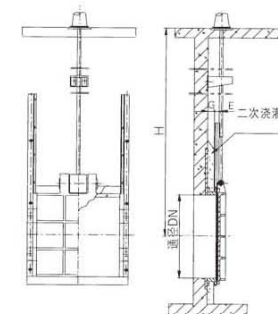
品种齐全，使用范围广，安装调整方便。

### 安装形式



靠壁式

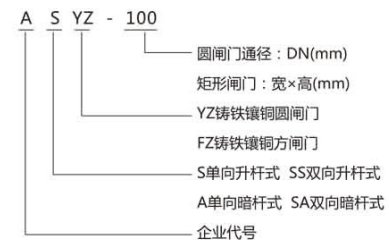
土建预留孔比闸门通径略大，推荐用于Φ200-Φ1200，□300-□1000之间单向闸门的安装。



附壁式

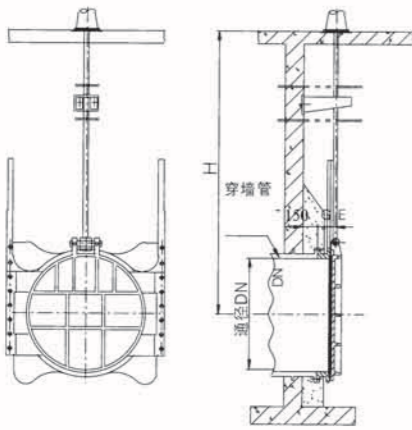
土建预留孔与闸门通径相同，适用于所有规格的单向及双向闸门的安装，Φ1200和□1000以上规格推荐使用此种安装方式。

### 型号编制说明



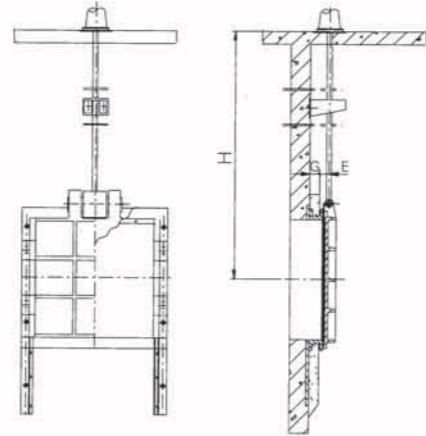
### 主要零件材质

零件名称	材质
门板、闸框	灰铸铁、球墨铸铁
密封圈	青铜
导轨模块	灰铸铁、球墨铸铁
阀杆	碳钢、不锈钢



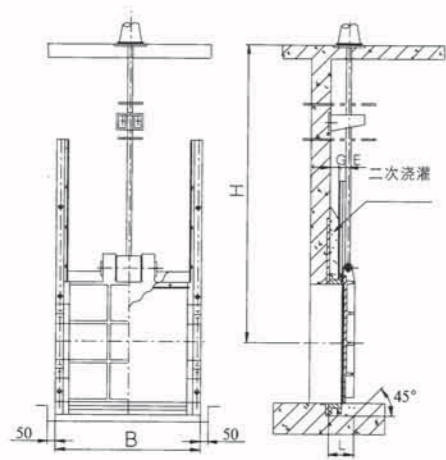
法兰式

适用于所有规格单向及双向圆闸门的安装，法兰标准：JB/T 81-94，PN0.25MPa。当穿墙管为钢管时，需与闸门法兰配置一只钢法兰，安装时两法兰装配后与穿墙管焊接。



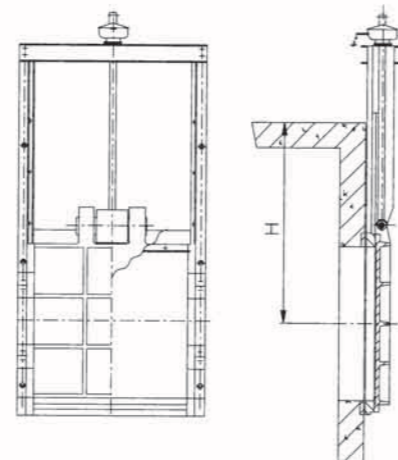
下开式

适用于上开时无空间的场合，只适用于单向闸门的安装。



平底式

适用于泥沙量较大，特别有块状物容易在闸门造成堵塞的场合。



自撑式

无需指定启闭机的型号，仅需注明手动或电动即可；适用于渠道安装。上部无密封要求或上部无法设定启闭机平台的场合，也可做成平底式。

轴导架预埋钢板尺寸

尺寸/规格	a×b×δ
Φ200-Φ2000, □300-□100	300×200×δ12
Φ1200-Φ2200, □1200-□2200	400×300×δ15
> Φ2200, □2400-□3500	500×300×δ15

轴套架布置说明

轴套架的安装必须以闸门能全开为原则，C与C'，应符合下列要求：

$$1.5DN+300 \leq C \leq 60d$$

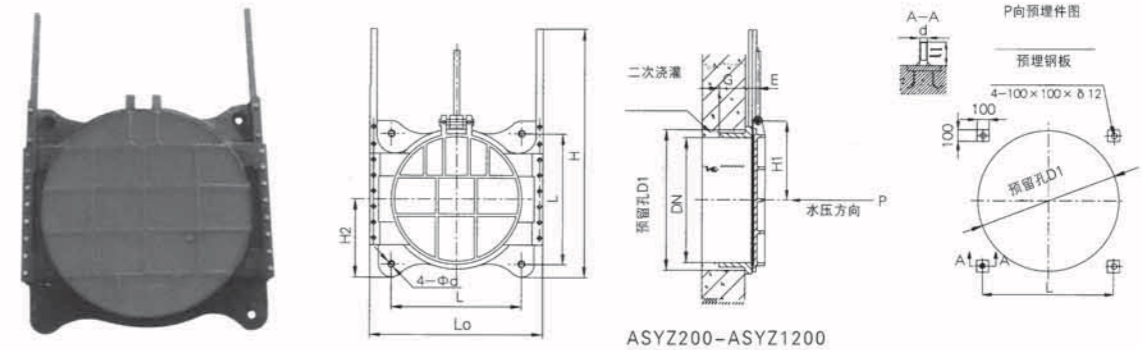
$$DN+500 \leq C' \leq 60d$$

其中：

DN-圆闸门通径或方闸门洞口高度 (mm)

d-丝杆直径 (mm)

ASYZ型圆闸门

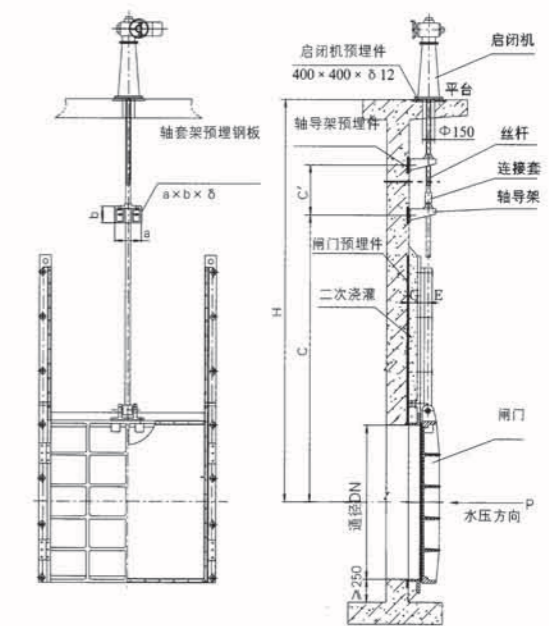


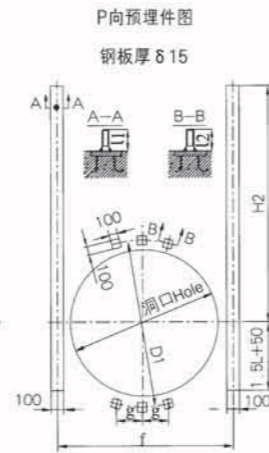
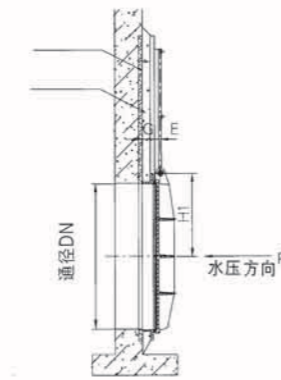
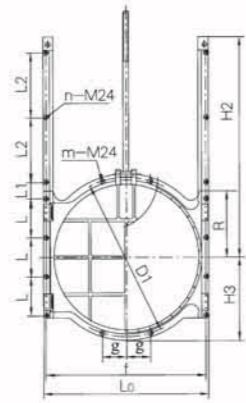
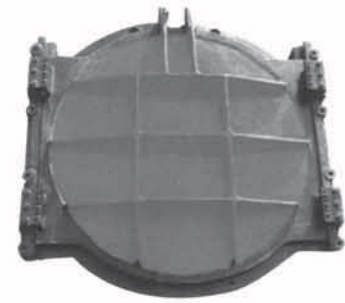
ASYZ200-ASYZ1200

ASYZ型圆闸门外形及安装尺寸表 (DN200~1200)

公称通径	D1	E	G	L	L0	H	H1	H2	地脚螺栓t1	n-Φd
Φ200	Φ270	55	90	220	370	415	160	145	60	4-M12
Φ300	Φ380	60	100	300	470	560	210	190	35	4-M12
Φ400	Φ480	70	100	400	590	715	270	245	40	4-M16
Φ500	Φ580	70	100	500	730	875	320	295	40	4-M16
Φ600	Φ680	70	120	600	820	1020	380	435	40	4-M16
Φ700	Φ780	75	120	700	940	1200	430	410	45	4-M16
Φ800	Φ890	80	120	800	1040	1350	490	460	45	4-M20
Φ900	Φ990	85	120	900	1156	1505	540	515	45	4-M20
Φ1000	Φ1090	90	120	1000	1250	1655	590	565	45	4-M20
Φ1200	Φ1300	95	120	1200	1440	1985	700	670	45	4-M24

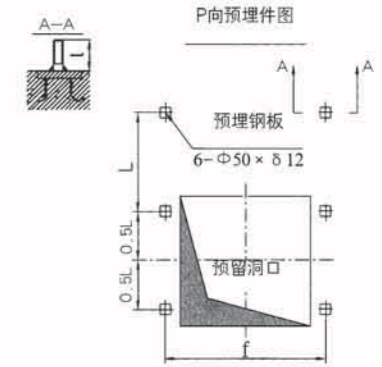
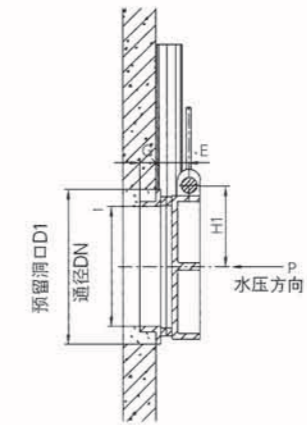
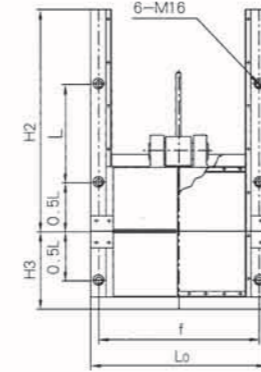
闸门与启闭机布置图 (以附壁式为例)



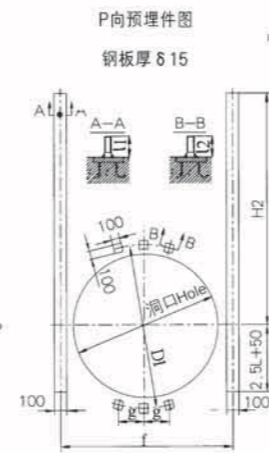
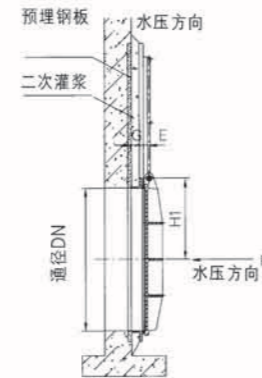
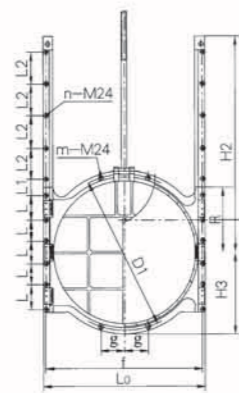


ASZ1400~ASZ1800

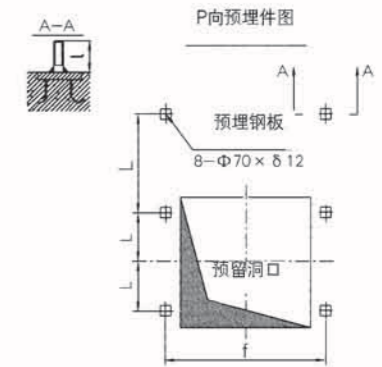
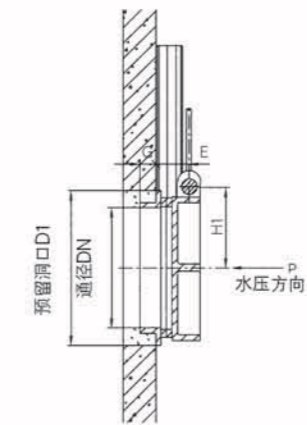
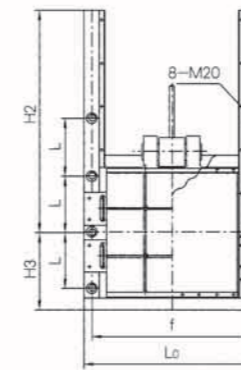
ASFZ型方闸门



ASFZ300~ASFZ500



ASZ2000~ASZ2700



ASFZ600~ASFZ1000

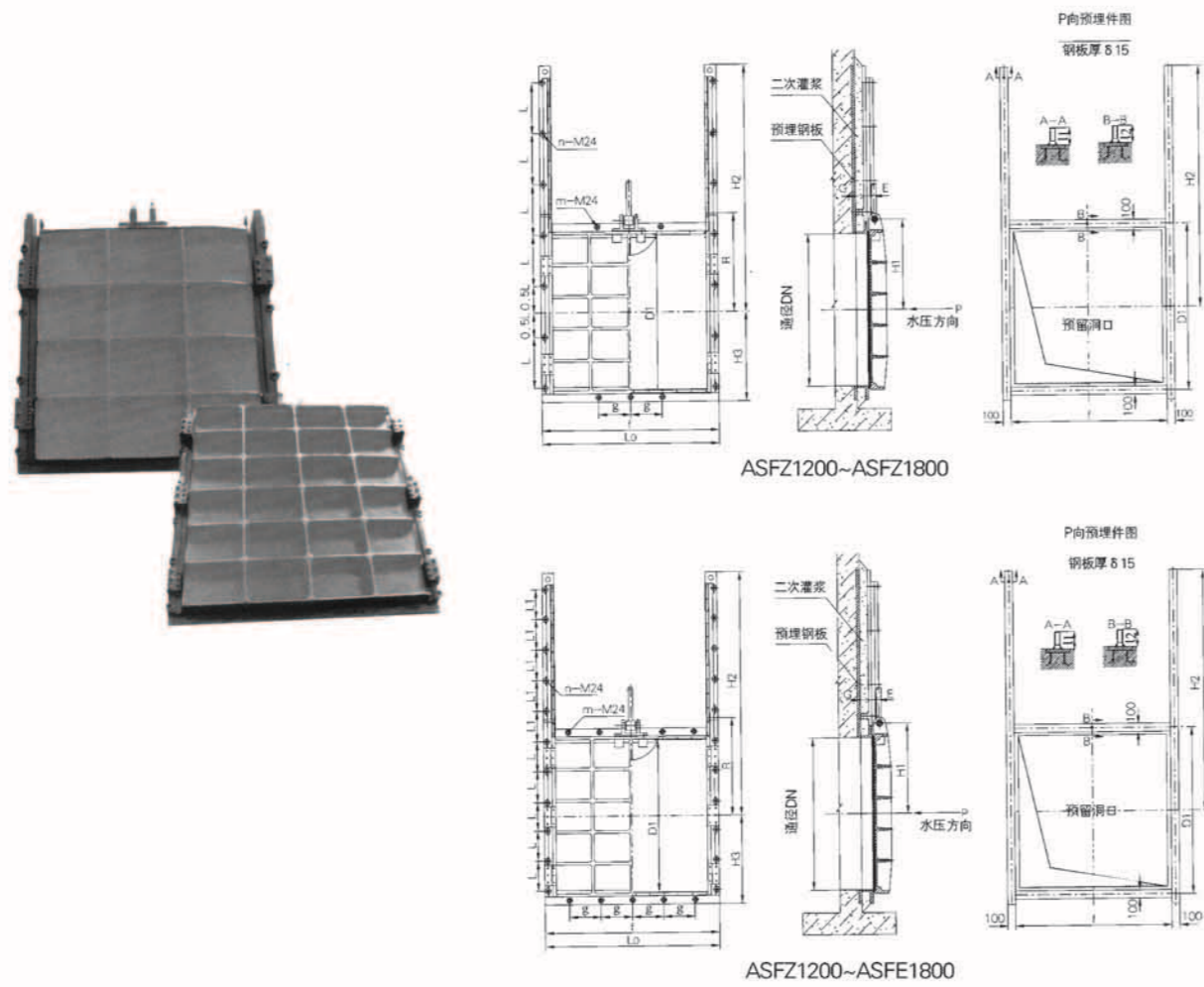


ASZ型圆闸门外形及安装尺寸表 (DN1400~2700)

公称口径	g	E	G	R	D1	f	L	L0	L1	L2	t1	t2	H1	H2	H3	n	m
Φ1400	-	95	120	670	-	1570	380	1630	255	600	270	-	850	2205	815	14	4
Φ1500	250	104	100	700	Φ1680	1680	400	1750	250	650	250	135	875	2360	875	14	4
Φ1600	275	104	100	770	Φ1175	1780	430	1850	275	600	250	135	925	2330	925	14	4
Φ1700	285	110	120	775	Φ1870	1880	450	1950	225	750	285	155	970	2580	975	14	6
Φ1800	300	110	110	820	Φ1790	1980	480	2050	205	800	275	150	1025	2725	1030	14	6
Φ2000	400	124	120	875	Φ2180	2200	310	2270	275	450	295	155	1150	3080	1135	22	6
Φ2200	440	124	120	930	Φ2380	2400	330	2470	275	500	295	155	1250	3335	1230	26	6
Φ2500	500	120	150	1130	Φ2690	2700	280	2770	315	450	295	155	1400	3335	1385	26	6
Φ2700	550	120	150	1220	Φ2890	2900	300	2970	325	450	295	155	1500	3425	1485	26	6

ASFZ型方闸门外形及安装尺寸表 (□300~1000)

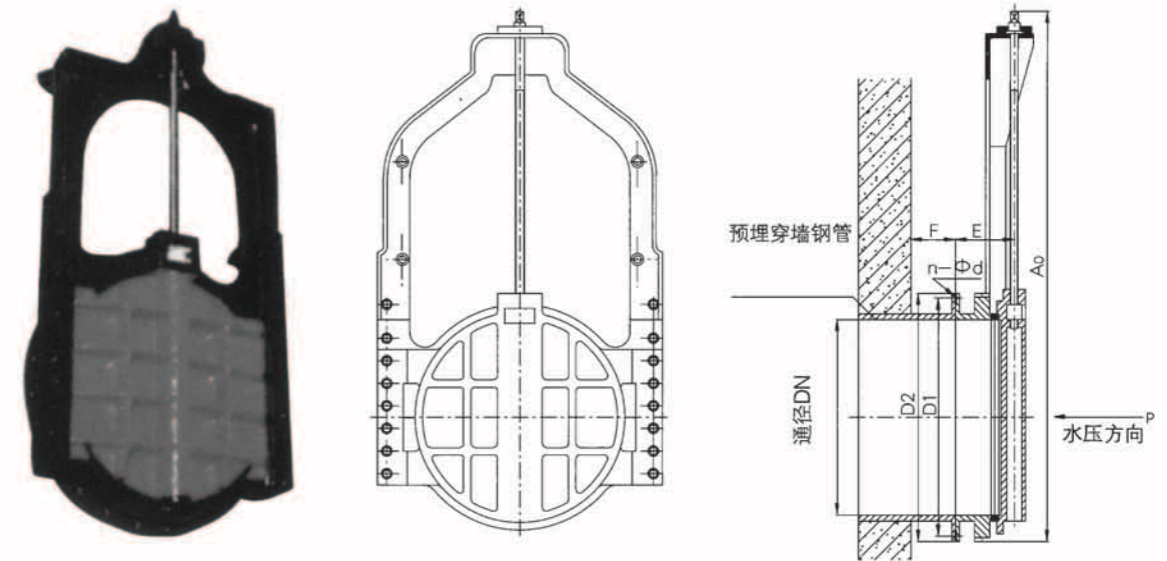
公称口径	t	D1	G	E	f	L	L0	H1	H2	H3
□300	100	□365	50	60	416	280	456	220	480	205
□400	100	□465	50	60	516	350	556	290	630	255
□500	110	□565	50	65	616	450	656	340	750	310
□600	125	□680	70	75	750	300	790	380	800	350
□700	125	□780	70	75	850	350	890	440	850	410
□800	130	□880	80	83	960	400	1010	505	1200	505
□900	130	□980	80	83	1060	450	1110	555	1050	550
□1000	145	□1080	73	90	1160	500	1240	610	1350	605



● ASFZ型方闸门外形及安装尺寸表(□1200~3500)

公称通径	g	E	G	R	D1	f	L0	L	L1	i1	i2	H1	H2	H3	n	m
□1200	-	105	80	825	-	1370	1430	400	-	225	-	972	2050	715	14	-
□1400	-	100	80	925	-	1580	1640	450	-	225	-	893	2275	815	14	-
□1500	250	115	80	1000	□1670	1680	1750	500	-	245	125	940	2500	875	14	4
□1600	265	115	100	1085	□1770	1780	1840	530	-	245	125	975	2620	925	14	4
□1800	600	112	100	1135	□1970	1980	2050	600	-	245	125	1105	2525	1020	14	4
□1900	400	125	120	1200	□2070	2100	2170	375	-	290	150	1175	3240	1085	22	6
□2000	400	125	120	1250	□2180	2200	2270	400	400	290	155	1225	3300	1135	22	6
□2200	400	125	120	1300	□2400	2400	2500	420	500	285	155	1320	3195	1245	20	10
□2400	400	125	120	1380	□2580	2580	2650	480	500	290	155	1420	3900	1330	22	12
□2500	400	130	120	1425	□2700	2700	2800	400	500	285	155	1460	5620	1400	26	12
□2600	400	130	120	1325	□2800	2800	2880	575	500	295	155	1510	3925	1440	22	12
□2800	600	130	140	1650	□3020	3020	3130	400	400	320	210	1610	4545	1550	30	8
□3000	500	125	120	1725	□3200	3200	3300	550	500	295	155	1710	4525	1650	24	12
□3500	700	170	180	2050	□3730	3750	3850	700	700	365	225	1995	3825	2105	22	10

● AAYZ型暗杆闸门



● AAYZ型暗杆闸门外形及安装尺寸

公称通径DN	D1	D2	n-Φd	A0	F	E
Φ300	420	480	10-Φ22	973	150	145
Φ400	524	582	12-Φ24	1222	150	149
Φ500	639	706	12-Φ28	1481	150	179
Φ600	725	780	20-Φ20	1616	150	174
Φ700	854	928	16-Φ31	1635	150	180
Φ800	960	1034	20-Φ31	2085	150	187
Φ900	1073	1156	20-Φ34	2276	150	217
Φ1000	1179	1262	24-Φ34	2590	180	209

● 订货须知

- 1、订货时请注明型号、规格、安装方式和闸门中心至操作平台H值。
- 2、本公司系列闸门正向承压水头≤10m，超过此水头时，需特殊订货；当闸门两面均承受水压且反向水头大于3m时，请选用双向闸门，其安装方式必须采用附壁式，预埋件与单向闸门相同，但G小于120的应按120取。
- 3、闸门门体及门框材质一般用灰铸铁制造，若需要球墨铸铁闸门，订货时请注明。
- 4、地脚螺栓由用户自备，需配套供应，订货时请注明。
- 5、非标规格的闸门，我公司可按要求订做。