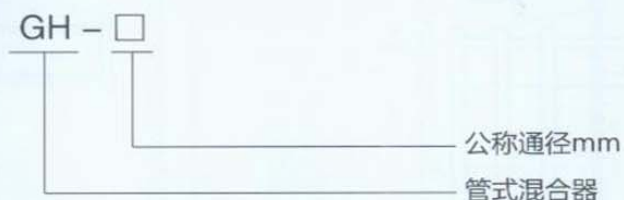


GH型管式混合器

用途

GH型管式混合器用于自来水厂、污水处理厂投药、混合，使药剂与原水充分混合。

型号说明



性能特点

- 1) 采用先进技术，混合效果好、水头损失少；
- 2) 本产品串接在输送管道中，不另占地，节约工程用地面积；
- 3) 无运动件，各元件仅有水力磨损，寿命长，无需维护；
- 4) 结构简单，安装方便；
- 5) 本系列产品采用交叉固定的三个混合元件，可根据工艺需要变更混合元件的数量。

主要技术参数及安装尺寸

参数尺寸 型号	管径 (mm)	投药口 (mm)	管长 L	法兰尺寸			螺孔数量 n	螺孔直径 Φd	流量 (m ³ /m)	总损失 (m)	质量 (kg)
				D ₀	D	D ₁					
GH-200	200	25	1300	200	340	295	8	22	46	0.06	160
GH-250	250	25	1600	250	395	350	12	22	65	0.06	230
GH-300	300	25	1900	300	445	400	12	22	92	0.06	250
GH-350	350	25	2000	350	505	460	16	22	146	0.08	310
GH-400	400	25	2400	400	565	515	16	26	250	0.12	380
GH-450	450	25	2600	450	615	565	20	26	367	0.16	520
GH-500	500	32	2800	500	670	620	20	26	460	0.16	740
GH-600	600	32	3600	600	780	725	20	30	900	0.29	1010
GH-700	700	32	3800	700	895	840	24	30	1350	0.33	1350

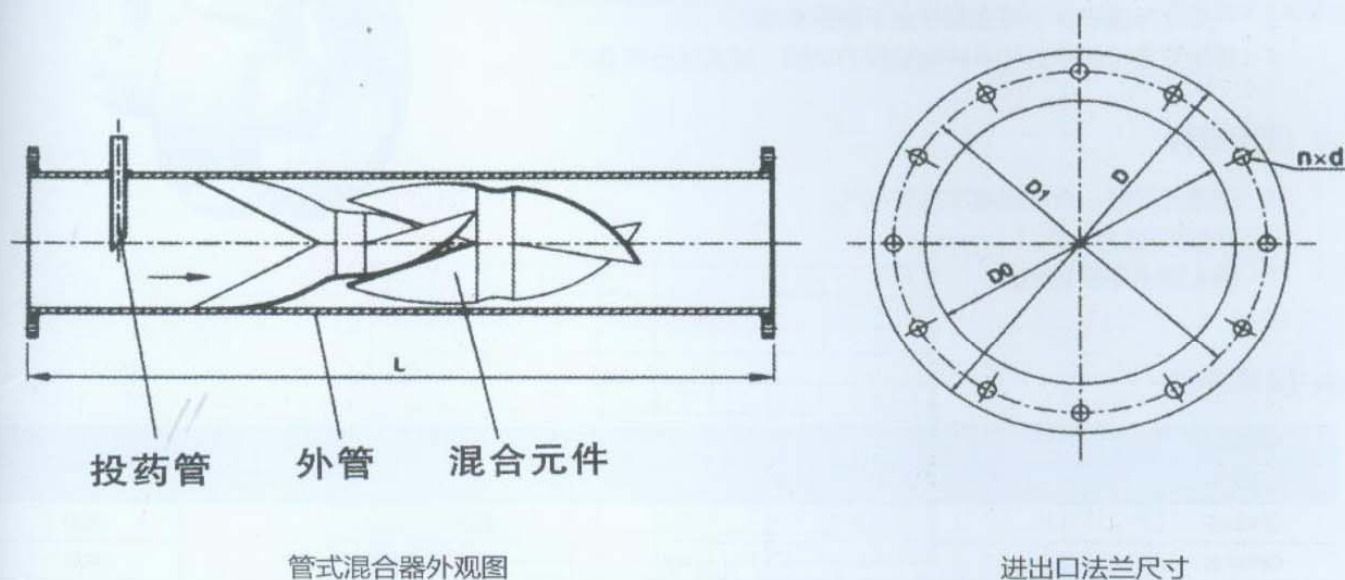
主要技术参数及安装尺寸

参数尺寸 型号	管径 (mm)	投药口 (mm)	管长 L	法兰尺寸			螺孔数量 n	螺孔直径 Φd	流量 (m ³ /m)	总损失 (m)	质量 (kg)
				D ₀	D	D ₁					
GH-800	800	40	4400	800	1010	950	24	34	2250	0.50	1650
GH-900	900	40	4700	900	1110	1050	28	34	3000	0.57	1860
GH-1000	1000	65	5200	1000	1220	1160	28	34	3500	0.57	2680
GH-1200	1200	85	6200	1200	1450	1380	32	41	6000	0.69	4400
GH-1400	1400	85	7400	1400	1675	1590	36	48	10000	1.01	4980

构造及工作过程

如下图所示，管式混合器由投药管，混合元件和外管组成。

抽药管置于混合器上游，原水加药剂后，经过各混合元件时产生多次的分割，正反旋流运动和交驻混合，使药剂与源水充分混合后流出。



管式混合器外观图

进出口法兰尺寸

(注：法兰尺寸可根据用户要求供货)